

## PRAVILA IN TOČKOVANJE ZA IZVEDBO ORIENTACIJE:

### 1. KONTROLNA TOČKA – IZVAJAJO PIONIRJI in MLADINCI

#### ZBIJANJE TARČE:

Po knjižici **Pravila gasilskih in gasilskošportnih tekmovalnih disciplin, letnik 2011, stran 35**

#### **Sestava tekmovalne enote:**

Vajo z vedrovko izvaja tekmovalna enota treh tekmovalcev.

#### **Orodje in oprema za vajo:**

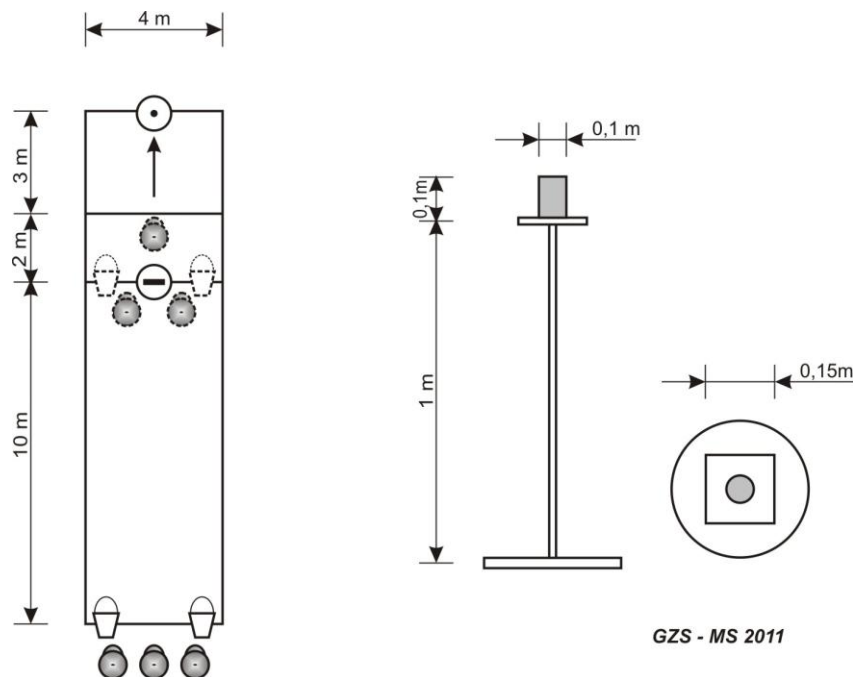
Za izvedbo vaje z vedrovko je potrebna naslednja oprema:

- vedrovka z gumijasto cevjo, dolžine 2m - 1 kos
- vedro, volumna 10 l, v katerih je po 5 l vode - 2 kosa
- stojalo za tarčo, višine 1 m - 1 kos
- tarča, pločevinasta ali plastična, volumna 1 l - 1 kos

#### OCENJEVANJE:

<b>Čas izvedbe vaje:</b> (na dve decimalki natančno)	--:--	NT
<b>Nepravilen start:</b>		
<ul style="list-style-type: none"> <li>• če tekmovalec starta, preden je bil dan znak za start.</li> </ul>	5	NT
<b>Govorjenje med vajo (po tekmovalcu):</b>		
<ul style="list-style-type: none"> <li>• če tekmovalci med vajo govorijo, za vsako govorjenje posameznika.</li> </ul>	2	NT
<b>Nepravilno nošenje veder (po napaki):</b>		
<ul style="list-style-type: none"> <li>• če vedra z vodo ne nosita oba tekmovalca,</li> <li>• če iz obeh veder ne zlijeta vode v vedrovko,</li> <li>• če zlivata vodo preko zaprtega pokrova vedrovke.</li> </ul>	5	NT
<b>Prevrnitev vedrovke (po primeru):</b>		
<ul style="list-style-type: none"> <li>• če se med vajo vedrovka prevrne – tudi, če jo tekmovalec pobere.</li> </ul>	2	NT
<b>Prevrnjeno vedro (po primeru):</b>		
<ul style="list-style-type: none"> <li>• če se med vajo vedro prevrne - tudi, če ga tekmovalec pobere.</li> </ul>	2	NT
<b>Prestop ognjene črte (po napaki):</b>		
<ul style="list-style-type: none"> <li>• če tekmovalec s celim stopalom prestopi ognjeno črto (ni napaka, če tekmovalec prestopi ognjeno črto, pa se vrne nazaj, preden izda povelje »Voda«).</li> </ul>	5	NT
<b>Prehitro potiskanje vode:</b>		
<ul style="list-style-type: none"> <li>• če tekmovalca pričneta potiskati bat vedrovke pred poveljem »Voda«.</li> </ul>	2	NT
<b>Nepravilno delo (po napaki):</b>		
<ul style="list-style-type: none"> <li>• če tekmovalec vajo opravi drugače, kot je to določeno v opisu vaje, razen, če se nekaj točkuje pod drugo točko;</li> <li>• če tekmovalec ali skupina opravi delo drugega oz. delo, ki ni v pravilih predpisano za določenega tekmovalca.</li> </ul>	5	NT
<b>Če tekmovalci niso zrušili tarče:</b>	120	NT

Ekipi, ki ima nedokončano vajo, se v ocenjevalni list vpiše 120 negativnih točk. Ekipa nadaljuje s tekmovanjem.



## 2. KONTROLNA TOČKA – IZVAJAJO PIONIRJI in MLADINCI

### TEORIJA – TOPOGRAFSKI ZNAKI:

#### PIONIRJI:

Ekipa pisno reši pet vprašanj na poli, ki jo dobi na kontrolni točki. Pri vsakem vprašanju obkroži pravilen odgovor.

#### MLADINCI:

Ekipa pisno reši pet vprašanj na poli, ki jo dobi na kontrolni točki. Pri treh vprašanjih obkroži pravilen odgovor, pri ostalih dveh vprašanjih odgovor napiše opisno.

Topografski znaki so priloženi k razpisu kot priloga.

### OCENJEVANJE:

Vsak nepravilen odgovor:

2 NT

## 3. KONTROLNA TOČKA

### ŠTAFETNO VEZANJE VOZLOV:

**Za vse kategorije priporočamo elektronsko merjenje!**

#### PIONIRJI:

Vsak izmed treh članov ekipe si izbere po en voz (prvi član ekipe dela jamborski voz, drugi član ekipe tkalski voz, tretji član ekipe pa tesarski voz).

Vsak član dela drug voz, brez žreba. Na ciljni črti je postavljeno stojalo z vrvjo (3x), dolgo 2 m, premera 8 mm, s katero tekmovalec izdelava voz.

Člani ekipe se postavijo za startno linijo (glej skico vaje). Na sodnikov znak steče prvi tekmovalec do stojala in izdelava jamborski voz. Steče nazaj do starta. Vsak naslednji tekmovalec lahko starta šele potem, ko je predhodni tekmovalec pretekel startno linijo. Drugi tekmovalec izdelava tkalski voz in se vrne do startne linije. Tretji tekmovalec izdelava tesarski voz. Naloge je konec, ko tretji tekmovalec prečka startno - ciljno linijo in ko se vsi trije tekmovalci postavijo v položaj mirno za startno - ciljno črto s pogledom na voze.

Vozli morajo biti obvezno narejeni na stojalu. Ekipa ima na voljo 60 sekund. Po tem času morajo zaključiti z delom. Če v predvidenem času ekipa vaje ne zaključi, prejme ekipa 60 negativnih točk in po 10 negativnih točk za vsak neizdelan voz, kar pomeni tudi v primeru, če tekmovalec ne pristopi k izdelavi vozla. Vrvi si tekmovalci pripravijo sami. Vrvi visijo na drogu stojala.

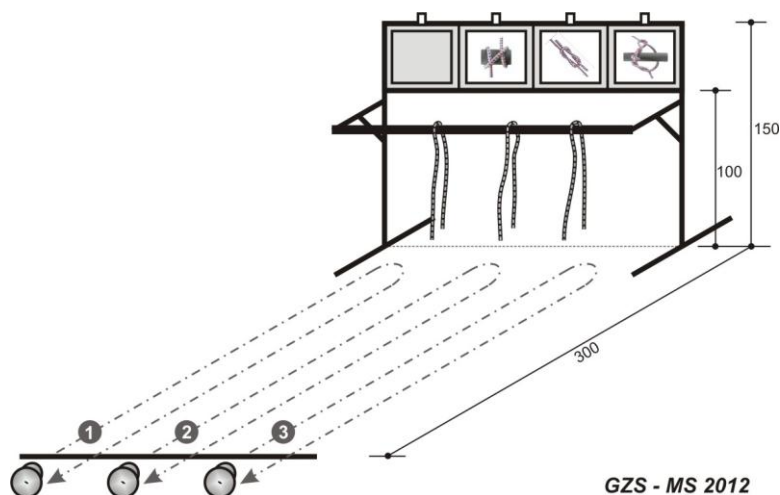
Če v predvidenem času ekipa vaje ne zaključi, prejme ekipa 60 negativnih točk in po 10 negativnih točk za vsak neizdelan vozel, kar pomeni tudi v primeru, če tekmovalec ne pristopi k izdelavi vozla. Vrvi si tekmovalci pripravijo sami in visijo na drogu stojala.

### MLADINCI:

Na ciljni črti je postavljeno stojalo z vrvjo (3x), dolgo 2 m, premera 8 mm, s katero tekmovalec izdelava vozel. Vozel mora biti obvezno narejen na stojalu.

Vrsto vozla tekmovalci izžrebajo tik pred pričetkom. Tekmovalec izdelava tisti vozel, ki ga izžreba. Člani ekipe se glede na žreb postavijo za startno linijo (glej skico vaje). Na sodnikov znak steče prvi tekmovalec do stojala in izdelava jamborski vozel. Steče nazaj do starta. Vsak naslednji tekmovalec lahko starta šele potem, ko je predhodni tekmovalec pretekel startno linijo. Drugi tekmovalec izdelava tkalski vozel in se vrne do startne linije. Tretji tekmovalec izdelava tesarski vozel. Naloga je konec, ko tretji tekmovalec prečka startno - ciljno linijo in ko se vsi trije tekmovalci postavijo v položaj mirno za startno - ciljno črto s pogledom na vozle.

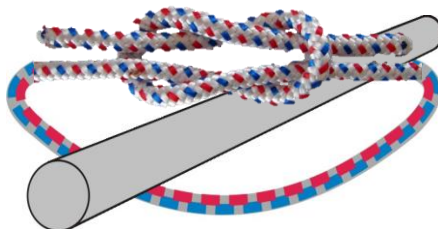
Vozli morajo biti obvezno narejeni na stojalu. Ekipa ima na voljo 60 sekund. Po tem času morajo zaključiti z delom. Če v predvidenem času ekipa vaje ne zaključi, prejme ekipa 60 negativnih točk in po 10 negativnih točk za vsak neizdelan vozel, kar pomeni tudi v primeru, če tekmovalec ne pristopi k izdelavi vozla. Vrvi si tekmovalci pripravijo sami. Vrvi visijo na drogu stojala.



### POSTAVITEV TEKMOVALIŠČA



JAMBORSKI VOZEL



TKALSKI VOZEL



TESARSKI VOZEL



**Jamborski vozel je pravilno navezan tudi takrat, ko oba konca vrvi visita pod drogom!**

**OCENJEVANJE:**

Čas izvedbe vaje: (na dve decimalki natančno)	--:--	NT
Vsak nepravilen vozle:	10	NT
Govorjenje med vajo (po tekmovalcu):	2	NT
Prehiter start (po tekmovalcu):	5	NT

Pri hkratnem startu vseh treh tekmovalcev sodnik le te ustavi in jih opozori, da se vaja izvaja štafetno. V kolikor tekmovalci hkrati startajo drugič, se ekipa diskvalificira.

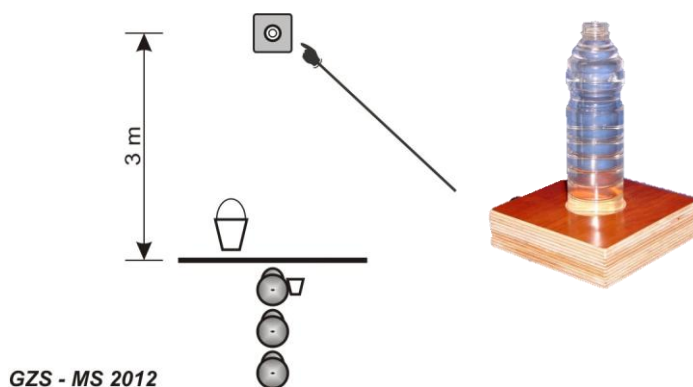
**4. KONTROLNA TOČKA – PIONIRJI in MLADINCI****PRENOS VODE:**

Namen naloge je čim prej napolniti 1,5 litrsko steklenico (plastenka Fruc) z vodo, ki je na podstavku. Člani ekipe se postavijo za startno linijo, kjer je postavljeno 12-15 litrsko vedro, napolnjeno z vodo. Vodo prenašajo s PVC kozarcem (3 dcl) v štafetnem načinu (ekipa prejme le en kozarec).

Na sodnikov znak prvi tekmovalec (kozarec drži v roki) zajame vodo iz vedra, ga čim prej prenese do steklenice, ki je oddaljena od startnega mesta 3 m in je postavljena na tla. Prvi tekmovalec čim hitreje zlije vodo v steklenico, se vrne nazaj in poda kozarec naslednjemu članu ekipe. Predaja kozarca je za startno – ciljno linijo! Postavi se na konec vrste. Tekmovalcu ni potrebno zaobiti na tleh postavljene plastenke. Steklenico morajo napolniti do roba. Vaja je končana, ko se zadnji tekmovalec vrne na zadnje mesto v koloni in vsi trije tekmovalci zavzamejo položaj mirno.

Za nalogo ima ekipa na voljo 2 minuti. Po tem času mora vajo zaključiti. Če v predvidenem času ekipa vaje ne zaključi, dobi 120 negativnih točk.

Slika postavitve naloge:

**OCENJEVANJE:**

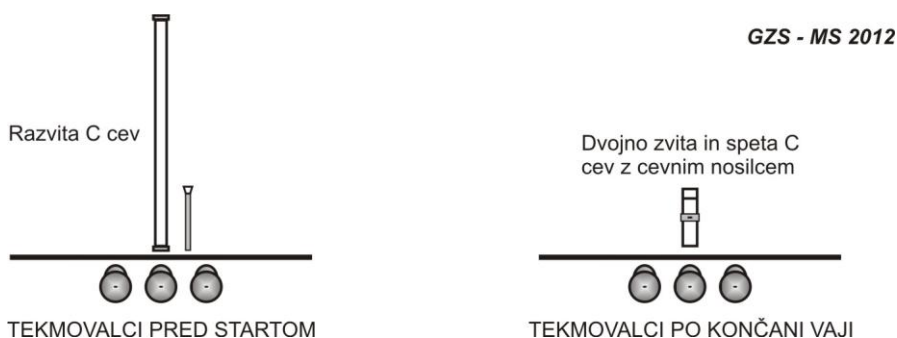
Čas izvedbe vaje: (na dve decimalki natančno)	--:--	NT
Govorjenje med vajo (po tekmovalcu):	2	NT
Nepravilna predaja, za vsak primer:	5	NT
Nedokončana vaja:	120	NT

## 5. KONTROLNA TOČKA – IZVAJAJO MLADINCI

### HITRO ZVIJANJE CEVI:

Sodelujejo vsi trije člani ekipe. Namen naloge je, da se čim prej zviže 1 C cev. Tekmovalci se postavijo pred startno linijo. Pred njimi je razvita C cev, dolžine 15 m. Na sodnikov znak vsi trije tekmovalci čim prej zvižejo cev dvojno nazaj v kolobar (delo si tekmovalci razdelijo po svoji volji). Naloga je končana, ko je cev speta s cevni nosilec, cev postavljena pokonci pred startno črto, tekmovalci pa za njo.

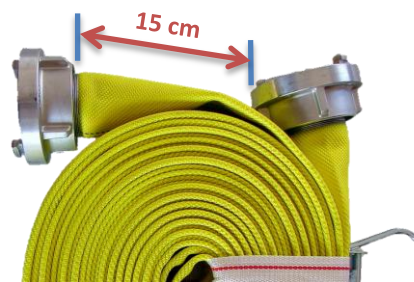
Slika postavitve naloge:



### POSTAVITEV TEKMOVALIŠČA



PRAVILNO ZVIT KOLOBAR »C« CEVI



MAKSIMALNO DOVOLJENA RAZDALJA MED SPOJKAMA – 15 cm

Za nalogo ima ekipa na voljo 2 minuti. Po tem času mora z nalogo zaključiti. Če v predvidenem času ekipa vaje ne zaključi, dobi 120 negativnih točk.

Po končani vaji eden izmed tekmovalcev prime za cevni nosilec, s katerim je zapeta dvojno zvižta cev in jo dvigne od tal. Če se ta odpne, prejme ekipa negativne točke.

### OCENJEVANJE:

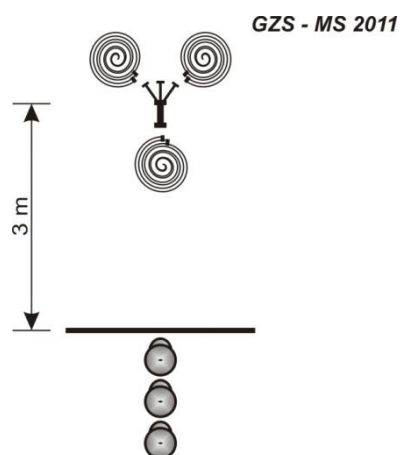
Čas izvedbe vaje: (na dve decimalki natančno)	--:--	NT
Govorjenje med vajo (po tekmovalcu):	2	NT
Nepravilno postavljen tekmovalec na koncu naloge, za vsak primer:	10	NT
Nepravilno zapet cevni nosilec (ob dvigu cevi se cevni nosilec odpne):	10	NT
Nepravilno dvojno zvižta cev (če sta spojki po zvitju cevi oddaljeni za več kot 15 cm ali če pride zgornja spojka preko spodnje):	10	NT
Nepravilno postavljena zvižta cev (če cev ne stoji):	10	NT
Nedokončana vaja:	120	NT

## 6. KONTROLNA TOČKA - IZVAJAJO MLADINCI

### ŠTAFETNO SPAJANJE CEVI NA TROJAK:

Sodelujejo vsi trije člani ekipe. Za tekmovanje potrebujemo 1 B cev, 2 C cevi in trojak. Orodje pripravi ekipa sama. Spojke cevi se ne smejo dotikati trojaka. Člani ekipe se postavijo v kolono za startno linijo. Na sodnikov znak steče prvi tekmovalec do orodja in spne B cev na trojak. Steče nazaj do starta. Vsak naslednji tekmovalec lahko starta šele potem, ko je predhodni tekmovalec pretekel startno linijo. Drugi tekmovalec spne levo C cev na trojak in se vrne do startne linije. Tretji tekmovalec spne desno C cev na trojak. Naloga je konec, ko se tretji tekmovalec vrne v kolono na zadnje mesto in se vsi trije tekmovalci postavijo v položaj mirno. Za nalogo ima ekipa na voljo 2 minuti. Po tem času mora z nalogo zaključiti. Če v predvidenem času ekipa vaje ne zaključi, dobi 120 negativnih točk.

Slika postavitve naloge:



### OCENJEVANJE:

Čas izvedbe vaje: (na dve decimalki natančno)	--:--	NT
Odpeta ali pol speta spojka, za vsak primer:	10	NT
Nepravilen vrstni red spajanja:	5	NT
Prehiter start (po tekmovalcu):	5	NT
Govorjenje med vajo (po tekmovalcu):	2	NT
Nedokončana vaja:	120	NT

## GASILCI PRIPRAVNIKI:

### 1. KONTROLNA TOČKA

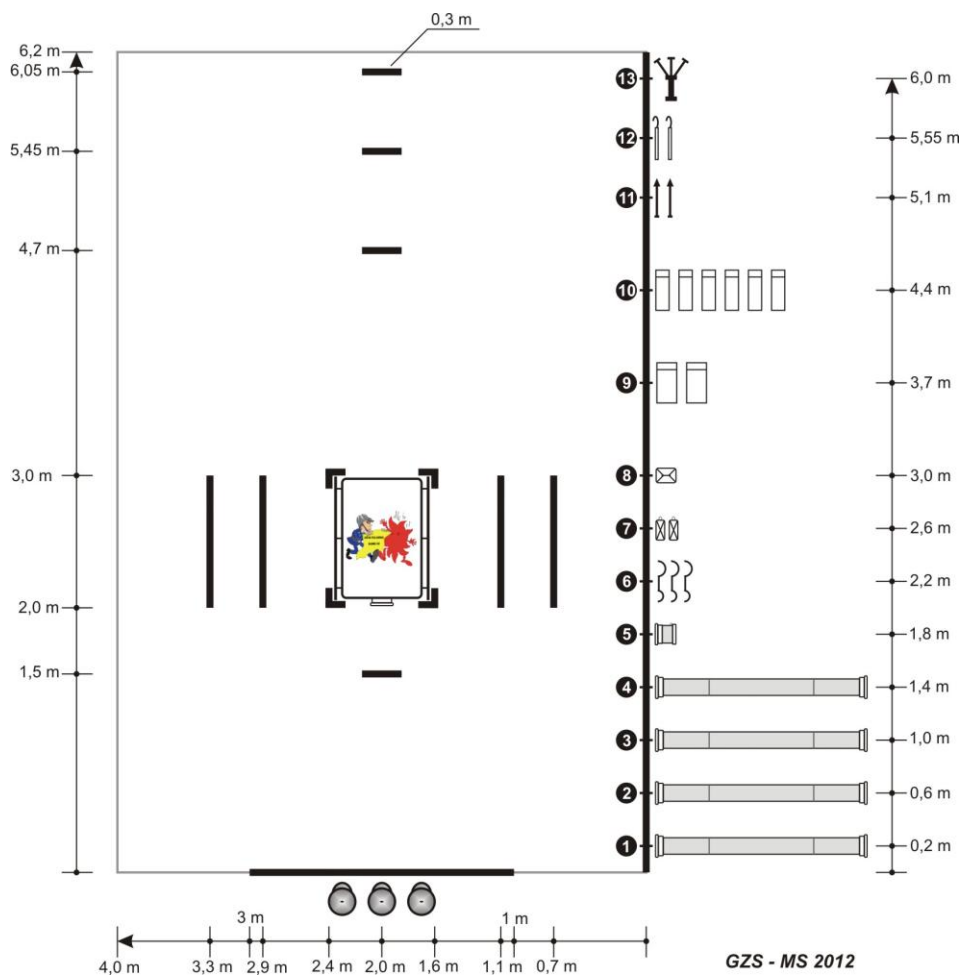
#### PRAVILNA POSTAVITEV ORODJA ZA TRODELNI NAPAD:

Pri tej vaji se uporablja orodje za izvedbo vaje z motorno brizgalno (za člane).

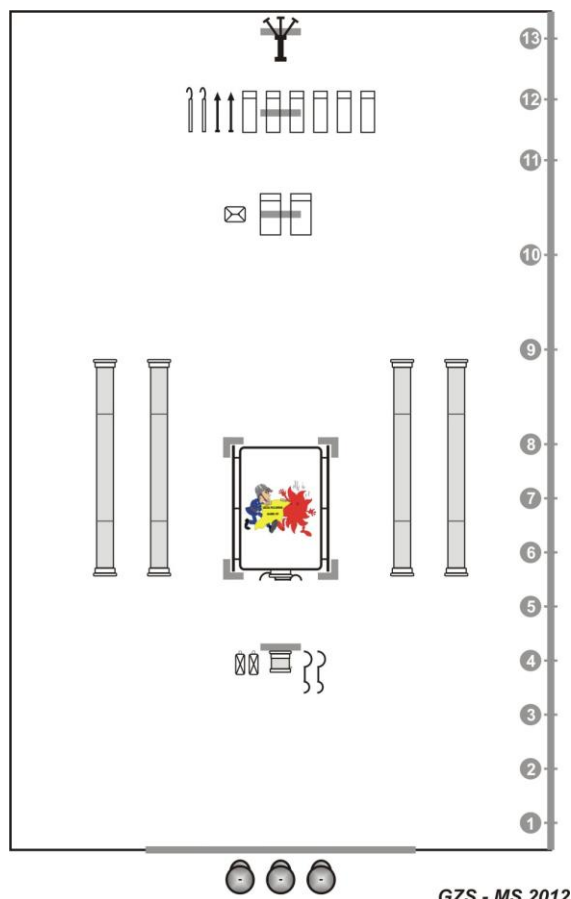
Tekmovalci pred pričetkom vaje stojijo za štartno črto, ki je oddaljena 2 metra od grla MB. Na povelje sodnika: »Pozor, zdaj!« tekmovalci pričnejo s pravilno postavitvijo orodja, ki je postavljeno na desni strani MB, gledano v smeri napada. Vrstni red postavitve je poljuben, kot je tudi poljuben izbor orodja posameznega tekmovalca. Cilj vaje je, da tekmovalci v najkrajšem času pravilno postavijo orodje (glej skico). Vaja je končana, ko se po opravljeni nalogi tekmovalci postavijo za startno črto v položaj mirno. Za nalogo ima ekipa na voljo 2 minuti. Po tem času mora z nalogo zaključiti.

Orodje si tekmovalci pripravijo sami.

Priprava tekmovališča (Cevi se zlagajo na trdo podlago):



Postavitev orodja in tekmovalcev po končani vaji:



**OCENJEVANJE:**

Čas izvedbe vaje: (na dve decimalki natančno)	--:--	NT
<b>Nepravilna postavitev orodja</b> (orodje ni na pravem mestu, orodje je postavljeno več kot 20 cm od zarisane črte), <b>za vsak primer:</b>	10	NT
<b>Metanje ali vlečenje orodja ali cevi, za vsak primer:</b>	5	NT
<b>Orodja se med seboj ne smejo dotikati</b> (za vsak primer):	2	NT
<b>Govorjenje med vajo</b> (po tekmovalcu):	2	NT
<b>Nedokončana vaja:</b>	120	NT

**2. KONTROLNA TOČKA****TEORIJA – NAPRAVE IN OPREMA ZA GAŠENJE POŽAROV:**

Ekipa pisno reši tri vprašanja na poli, ki jo dobi na kontrolni točki. Literatura: knjiga Osnove varstva pred požarom (Ivo Krušec, 2001) – stran 155-197.

Pri vsakem vprašanju obkroži pravilen odgovor.

**OCENJEVANJE:**

<b>Vsak nepravilen odgovor:</b>	2	NT
---------------------------------	---	----

**3. KONTROLNA TOČKA****ŠTAFETNA NAVEZAVA ORODJA:****Priporočamo elektronsko merjenje!**

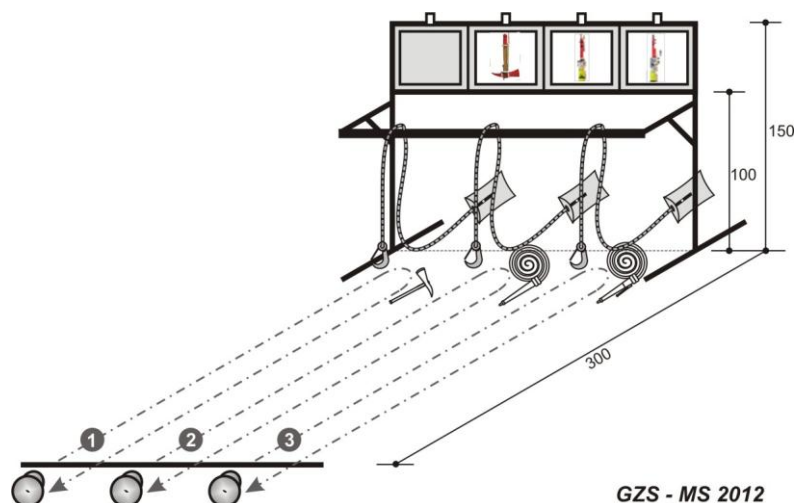
Na ciljni črti je postavljeno stojalo z reševalno vrvjo  $\varnothing 12\text{mm}$  v torbici (3x). Pred začetkom vaje so ročaj od sekirice in oba ročnika obrnjeni proti startu. Vsa orodja pred pričetkom vaje ležijo ob vrveh pred stojalom na tleh.

Vrsto navezave orodja tekmovalci izžrebajo tik pred pričetkom. Člani ekipe se glede na žreb postavijo za startno linijo (glej skico vaje).

Na sodnikov znak steče prvi tekmovalec do stojala in izdelava navezavo za dvig sekirice. Steče nazaj do starta. Vsak naslednji tekmovalec lahko starta šele potem, ko je predhodni tekmovalec pretekel startno linijo. Drugi tekmovalec izdelava navezavo za dvig cevi z ročnikom brez pipe in se vrne do startne linije. Tretji tekmovalec izdelava navezavo za dvig cevi z ročnikom s pipo. Naloga je konec, ko tretji tekmovalec prečka startno - ciljno linijo in ko se vsi trije tekmovalci postavijo v položaj mirno za startno - ciljno črto s pogledom na vozle.

Vse navezave se po končanem delu odložijo na tla (ni napaka, če jo tekmovalec pritrdi na drog). Pri tem ni pomembno, v katero smer gleda orodje. Prav tako ni napaka, če si tekmovalec med delom obrne konce reševalne vrvi. Ekipa ima na voljo 90 sekund. Po tem času morajo zaključiti z delom. Če v predvidenem času ekipa vaje ne zaključi, prejme ekipa 90 negativnih točk in po 10 negativnih točk za vsako neizdelano navezavo, kar pomeni tudi v primeru, če tekmovalec ne pristopi k izdelavi navezave orodja. Vrvi in orodje si tekmovalci pripravijo sami, vendar mora biti skladno s 1. odstavkom tega opisa.





### POSTAVITEV TEKMOVALIŠČA



NAVEZAVA ZA DVIG  
SEKIRICE



NAVEZAVA ZA DVIG  
CEVI Z ROČNIKOM  
BREZ PIPE



NAVEZAVA ZA DVIG  
CEVI Z ROČNIKOM S  
PIPO

### OCENJEVANJE:

Čas izvedbe vaje: (na dve decimalki natančno)	--:--	NT
Vsaka nepravilno izdelana navezava orodja:	10	NT
Govorjenje med vajo (po tekmovalcu):	2	NT
Prehiter start (po tekmovalcu):	5	NT

Pri hkratnem startu vseh treh tekmovalcev sodnik le te ustavi in jih opozori, da se vaja izvaja štafetno. V kolikor tekmovalci hkrati startajo drugič, se ekipo diskvalificira.

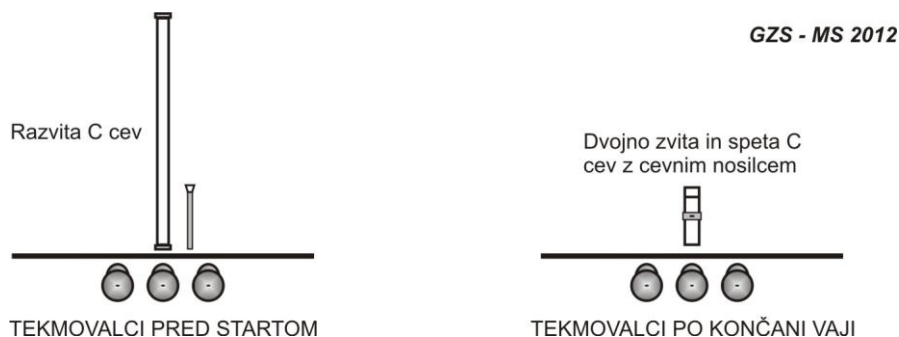
## 4. KONTROLNA TOČKA

### HITRO ZVIJANJE CEVI:

Sodelujejo vsi trije člani ekipe. Namen naloge je, da se čim prej zvije 1 C cev. Tekmovalci se postavijo pred startno linijo. Pred njimi je razvita C cev, dolžine 15 m. Na sodnikov znak vsi trije tekmovalci čim prej zvijejo cev dvojno nazaj v kolobar. Naloga je končana, ko je cev speta s cevničnim nosilcem, cev postavljena pokonci pred startno črto, tekmovalci pa za njo.

Za nalogo ima ekipa na voljo 2 minuti. Po tem času mora z nalogo zaključiti. Če v predvidenem času ekipa vaje ne zaključi, dobi 120 negativnih točk.

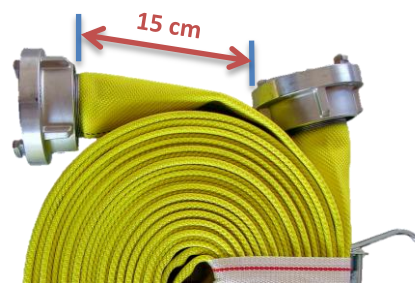
Po končani vaji eden izmed tekmovalcev prime za cevni nosilec, s katerim je zapeta dvojno zvrta cev in če se ta odpre, prejme ekipa negativne točke.



#### POSTAVITEV TEKMOVALIŠČA



PRAVILNO ZVIT KOLOBAR »C« CEVI



MAKSIMALNO DOVOLJENA RAZDALJA MED SPOJKAMA – 15 cm

#### OCENJEVANJE:

Čas izvedbe vaje: (na dve decimalki natančno)	--:--	NT
Govorjenje med vajo (po tekmovalcu):	2	NT
Nepravilno postavljen tekmovalec na koncu naloge, za vsak primer:	10	NT
Nepravilno zapet cevni nosilec (ob dvigu cevi se cevni nosilec odpre):	10	NT
Nepravilno dvojno zvrta cev (če sta spojki po zvitju cevi oddaljeni za več kot 15 cm ali če pride zgornja spojka preko spodnje):	10	NT
Nepravilno postavljena zvrta cev (če cev ne stoji):	10	NT
Nedokončana vaja:	120	NT

## 5. KONTROLNA TOČKA

### TEORIJA – TOPOGRAFSKI ZNAKI:

Ekipa pisno reši pet vprašanj na poli, ki jo dobi na kontrolni točki. Pri treh vprašanjih odgovor napiše opisno, pri ostalih dveh vprašanjih nariše pravi simbol.

Topografski znaki so priloženi k razpisu.

#### OCENJEVANJE:

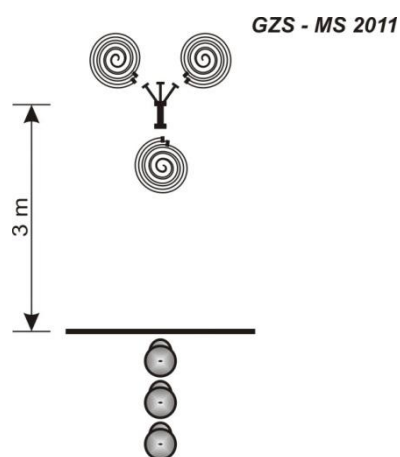
Vsak nepravilen odgovor:	2	NT
--------------------------	---	----

## 6. KONTROLNA TOČKA

### ŠTAFETNO SPAJANJE CEVI NA TROJAK:

Sodelujejo vsi trije člani ekipe. Za tekmovanje potrebujemo 1 B cev, 2 C cevi in trojak. Orodje pripravi ekipa sama. Spojke cevi se ne smejo dotikati trojaka. Člani ekipe se postavijo v kolono za startno linijo. Na sodnikov znak steče prvi tekmovalec do orodja in spne B cev na trojak. Steče nazaj do starta. Vsak naslednji tekmovalec lahko starta šele potem, ko je predhodni tekmovalec pretekel startno linijo. Drugi tekmovalec spne levo C cev na trojak in se vrne do startne linije. Tretji tekmovalec spne desno C cev na trojak. Naloga je konec, ko se tretji tekmovalec vrne v kolono na zadnje mesto in se vsi trije tekmovalci postavijo v položaj mirno. Za nalogo ima ekipa na voljo 2 minuti. Po tem času mora z nalogo zaključiti. Če v predvidenem času ekipa vaje ne zaključi, dobi 120 negativnih točk.

Slika postavitve naloge:



### OCENJEVANJE:

Čas izvedbe vaje: (na dve decimalki natančno)	--:--	NT
Odpeta ali pol speta spojka, za vsak primer:	10	NT
Nepravilen vrstni red spajanja:	5	NT
Prehiter start (po tekmovalcu):	5	NT
Govorjenje med vajo (po tekmovalcu):	2	NT
Nedokončana vaja:	120	NT